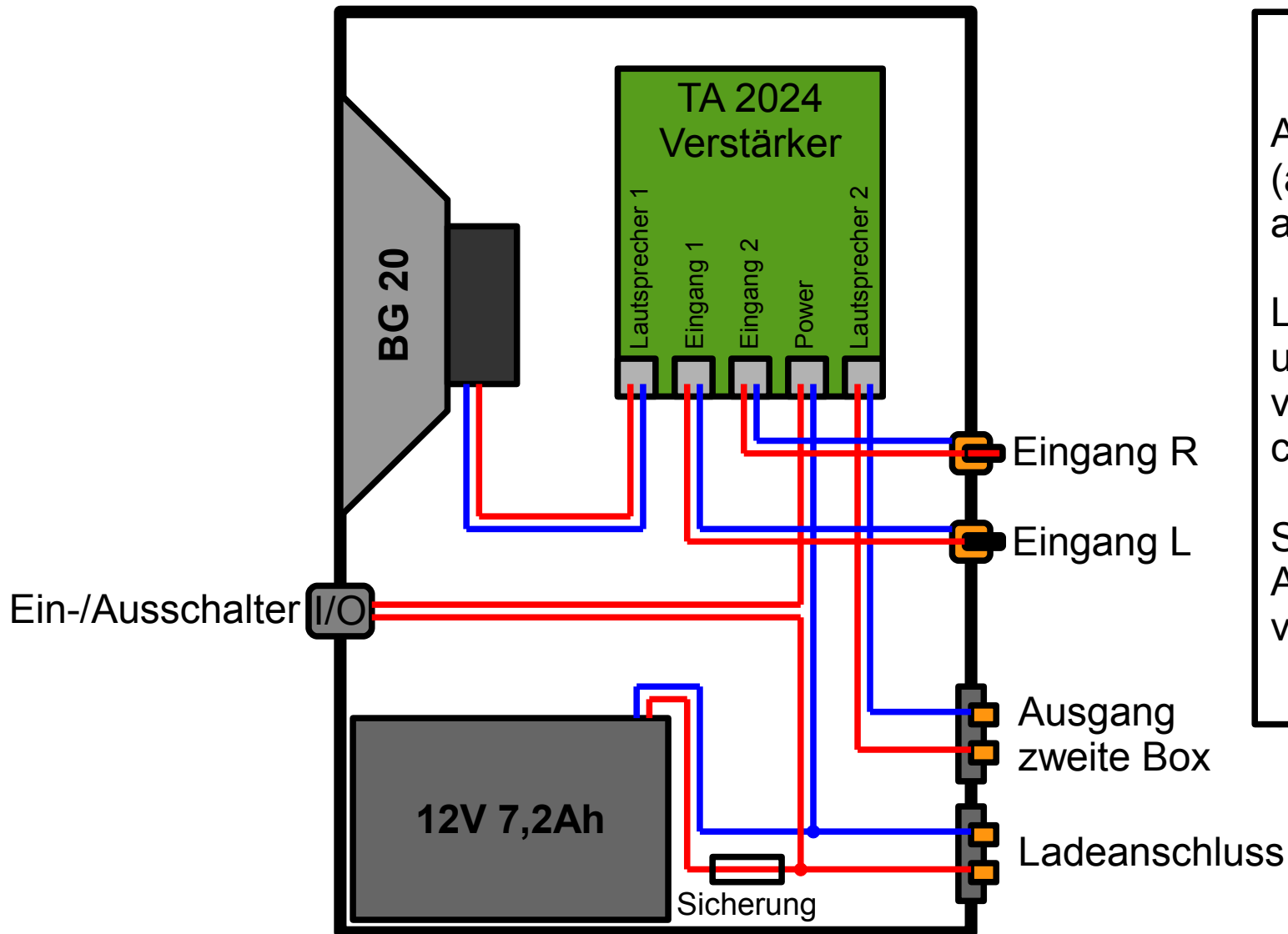


Schematischer Schaltplan „Moblie Boombox - Standardempfehlung“



INFOS

Alle Leitungen
(außer Eingang R und L)
als 1,5mm².

Leitungen von Eingang R
und L miteinander
verdrillen!
ca. 0,5mm² reichen aus.

Sicherung so dicht am
Akku wie möglich
verbauen!